

Abgleich-Anleitung

1966

AM-ZF-Abgleich 460 kHz

Empfindlichkeitswerte gelten für 50 mW an 3 Ω

Bereich, Drehko-Stellung	Ankopplung des Meßsenders	Abgleich	Empfindlichkeit	Bemerkungen
MW, Zeiger auf 1 MHz	G ₁ EAF 801	(I) und (II) Maximum	1,25 mV	Mit wechselseitiger Bedämpfung (10 kΩ und 5 nF in Reihe) abgleichen. ZF-Trennschärfe 1 : 85 ZF-Bandbreite 4,6 kHz
	G ₁ ECH 81	(III) und (IV) Maximum	23 μV	
MW, eingedreht	an Antenne	(V) inneres Minimum		

AM-Oszillator- und Vorkreisabgleich

Bereich Frequenz Zeigerstellung	Oszillator	Vorkreis	Empfindlichkeit μV	Spiegel-selektion 1 :	Schwing-strom μA	Bemerkungen
MW	560 kHz ① Maximum	inneres Maximum ③ Maximum	8,5 10 ...	800 350	360 320 ...	Zeigeranschlag auf 1 von „510 kHz“ Abgleich-Reihenfolge: MW-Oszillator, MW-Vorkreis LW-Oszillator, LW-Vorkreis MW-Vorkreis nachgleichen Mischempfindlichkeit bei 1 MHz an G ₁ ECH 81 : 26 μV
	1450 kHz ② Maximum	④ Maximum	... 19	130	... 290	
LW	160 kHz ⑤ Maximum	⑥ Maximum	14 14 ...	6000 2500	350 370 ...	
	320 kHz		... 20	1500	... 250	
KW	6,1 MHz ⑦ Maximum	⑧ Maximum	10 ... 12 ... 13	13 13 13	400 ... 430 ... 430	

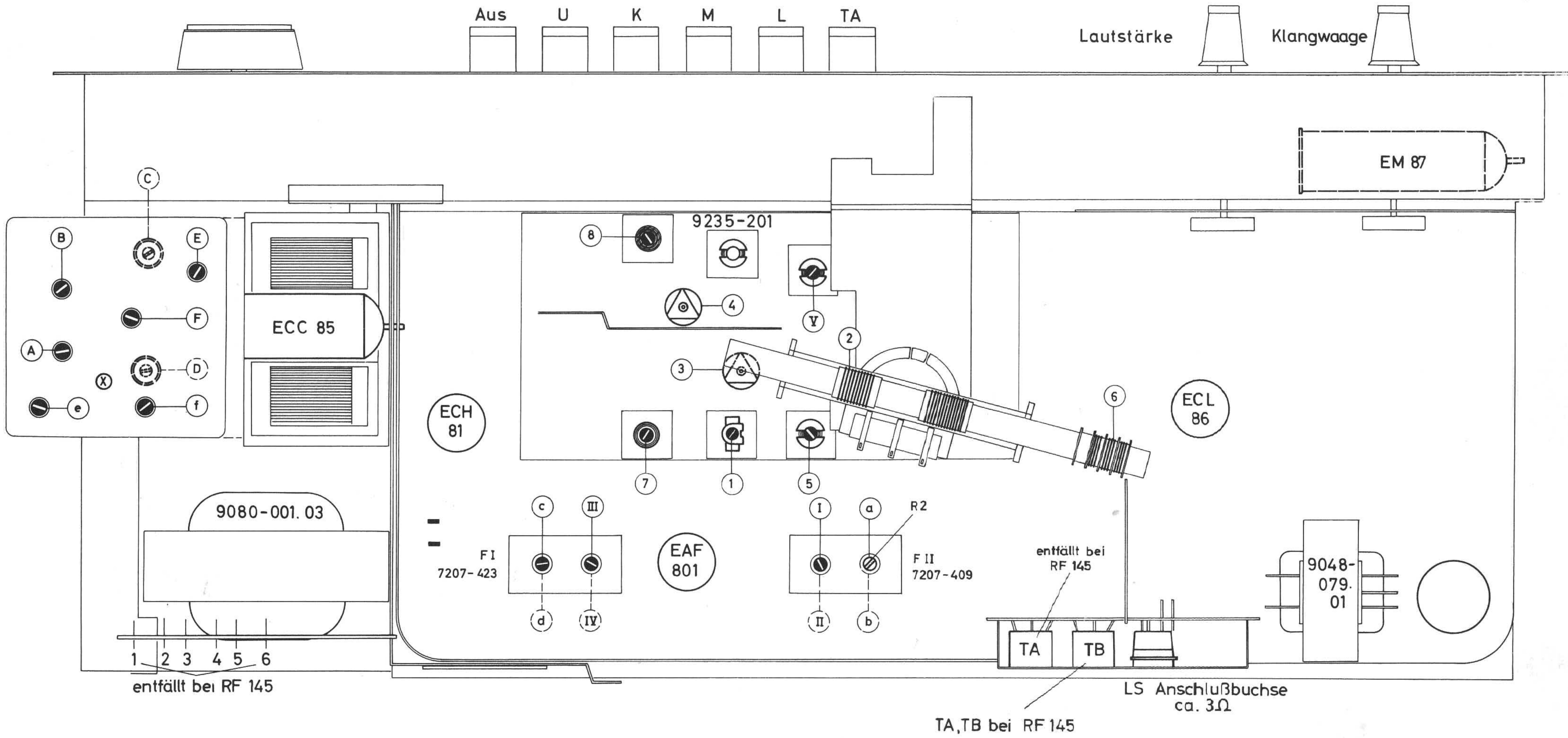
FM-ZF-Abgleich 10,7 MHz

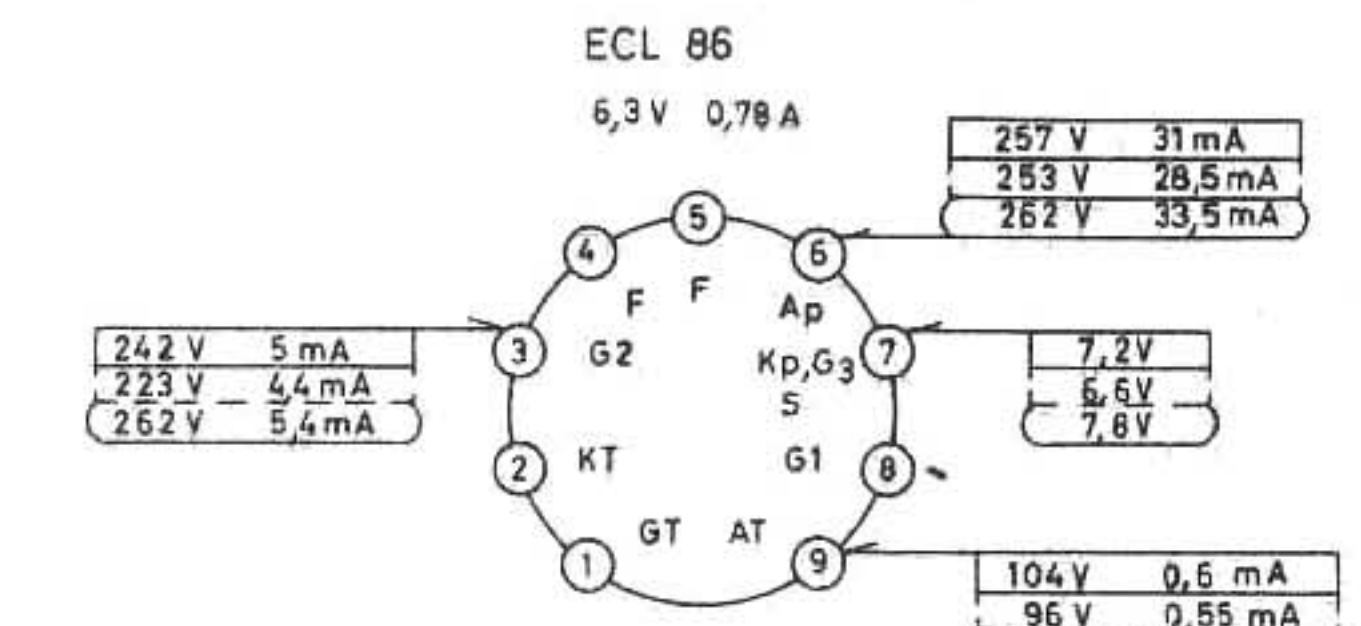
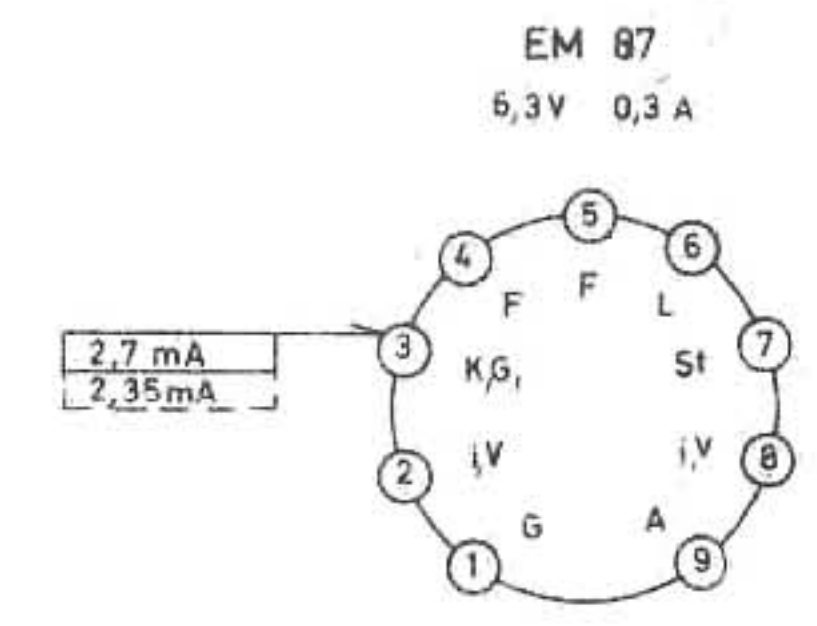
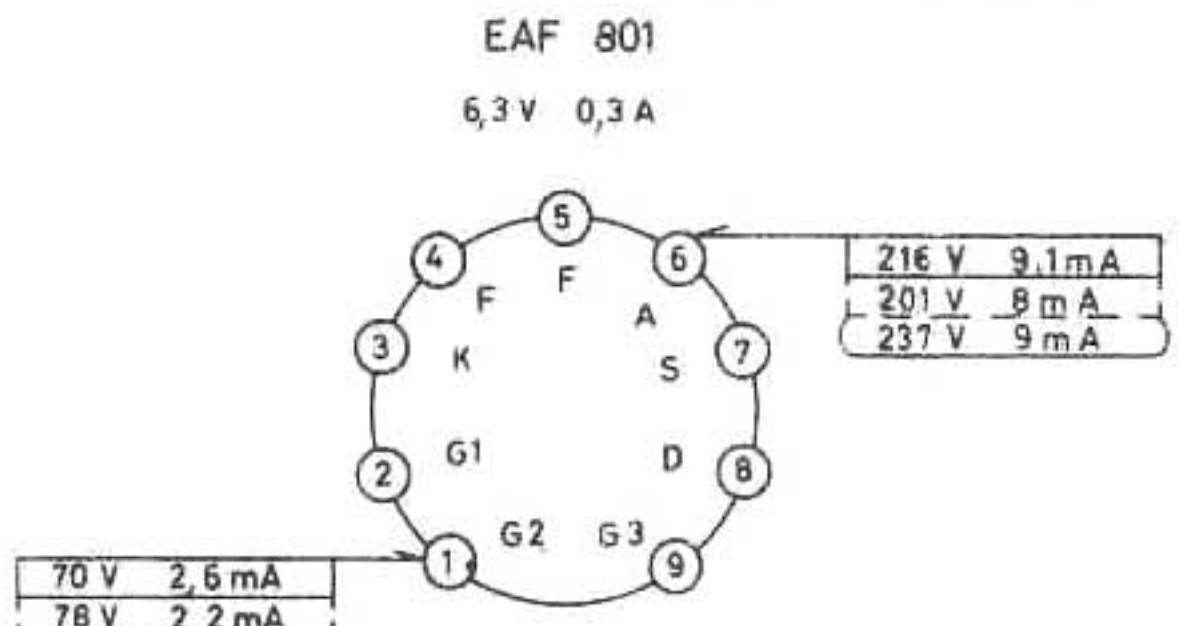
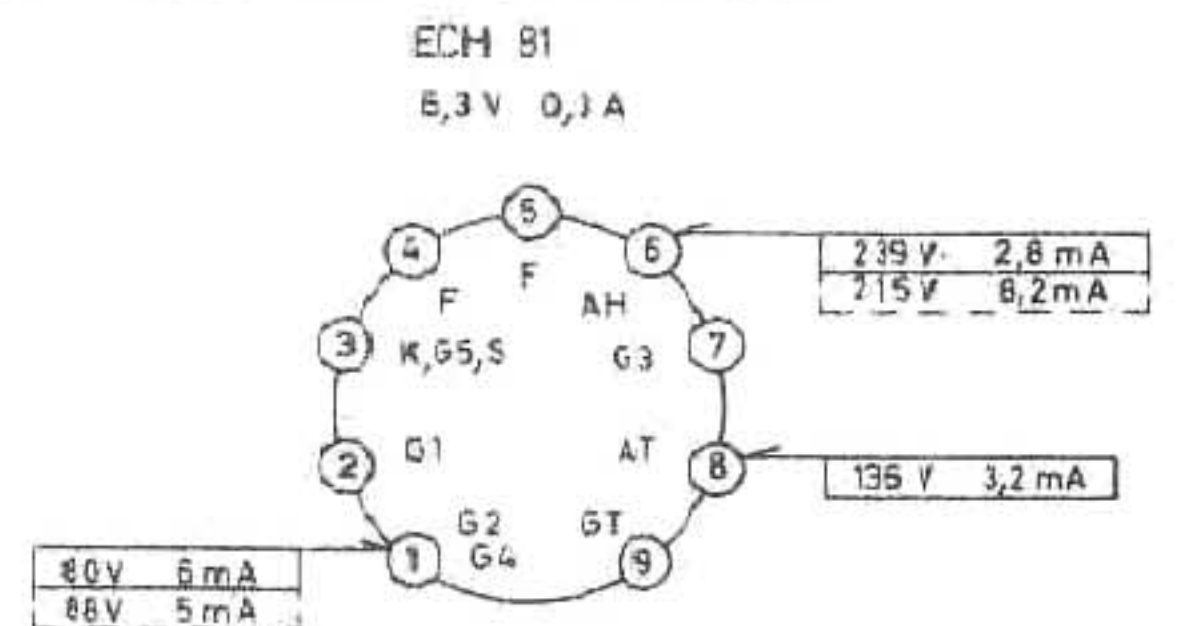
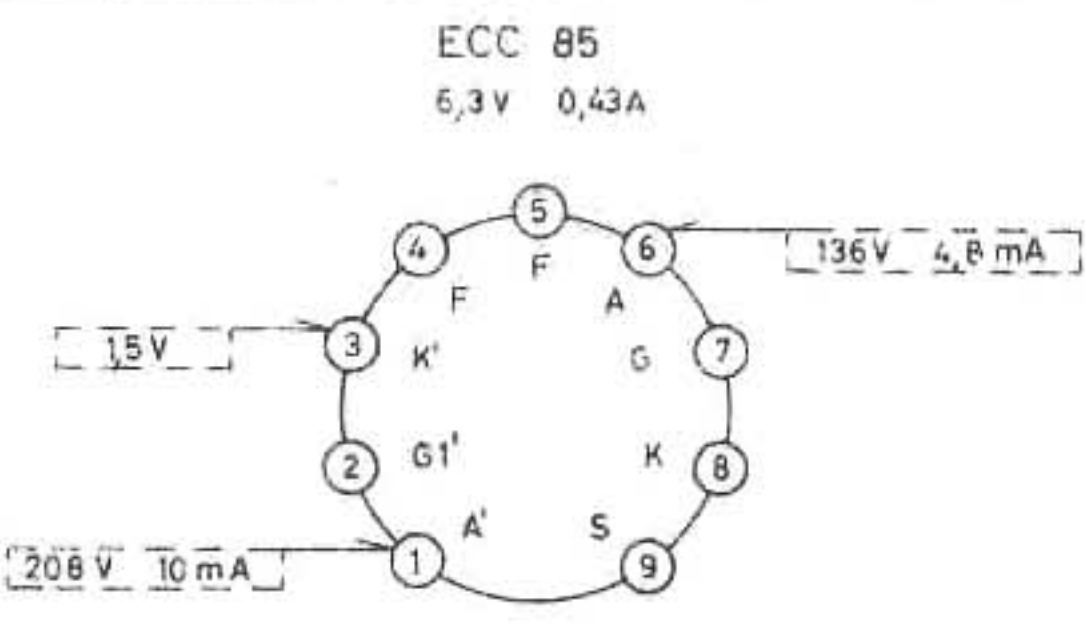
Meßsender-Modulation	Ankopplung des Meßsenders	Abgleich	Abgleichsanzeige	Empfindlichkeit	Bemerkungen
FM	G ₁ EAF 801	(a) Maximum	Outputmeter	8,5 mV	Bei möglichst großem Hub (± 75 kHz) abgleichen. Diskriminator-Abgleich mit 100 mV ZF an G ₁ EAF 801. Der Ausgleichsregler R 2 (3 kΩ) im Filter II ist bei einer ZF-Spannung von 300—400 mV auf maximale AM-Unterdrückung einzustellen (nur mit Wobbeloszillograph möglich). R 2 befindet sich über dem Kern (b).
		(b) Maximum	Outputmeter		
FM	G ₁ ECH 81	(c) Maximum	Outputmeter	120 μV	
		(d) Maximum			
		(e) inneres Maximum			
		(f) Maximum			
	Drahtring ECC 85 oder über 0,5 pF an Punkt „x“				

FM-Oszillator-, Zwischen- und Antennenkreis-Abgleich

Meßsender Frequenz Zeigerstellung	Oszillator	Zwischenkreis	Antennenkreis	Abgleich-anzeige	Schwing-spannung	Empfindlichkeit (Rauschzahl)	Bemerkungen
88 MHz	(A) Maximum	(B) Maximum	(E) Maximum *)	Outputmeter	1,85 ... 1,8 V = < 3 kTo		*) Da der Kreis (E) sehr breit ist, wird der Kern 2,5 mm unter dem oberen Spulenkörperperrand eingestellt. Spule F darf nicht verstellt werden. Wenn schon verstellt, dann ausbauen und separat auf 0,75 μH abgleichen.
102 MHz	(C) Maximum	(D) Maximum					

Abgleich-Lageplan



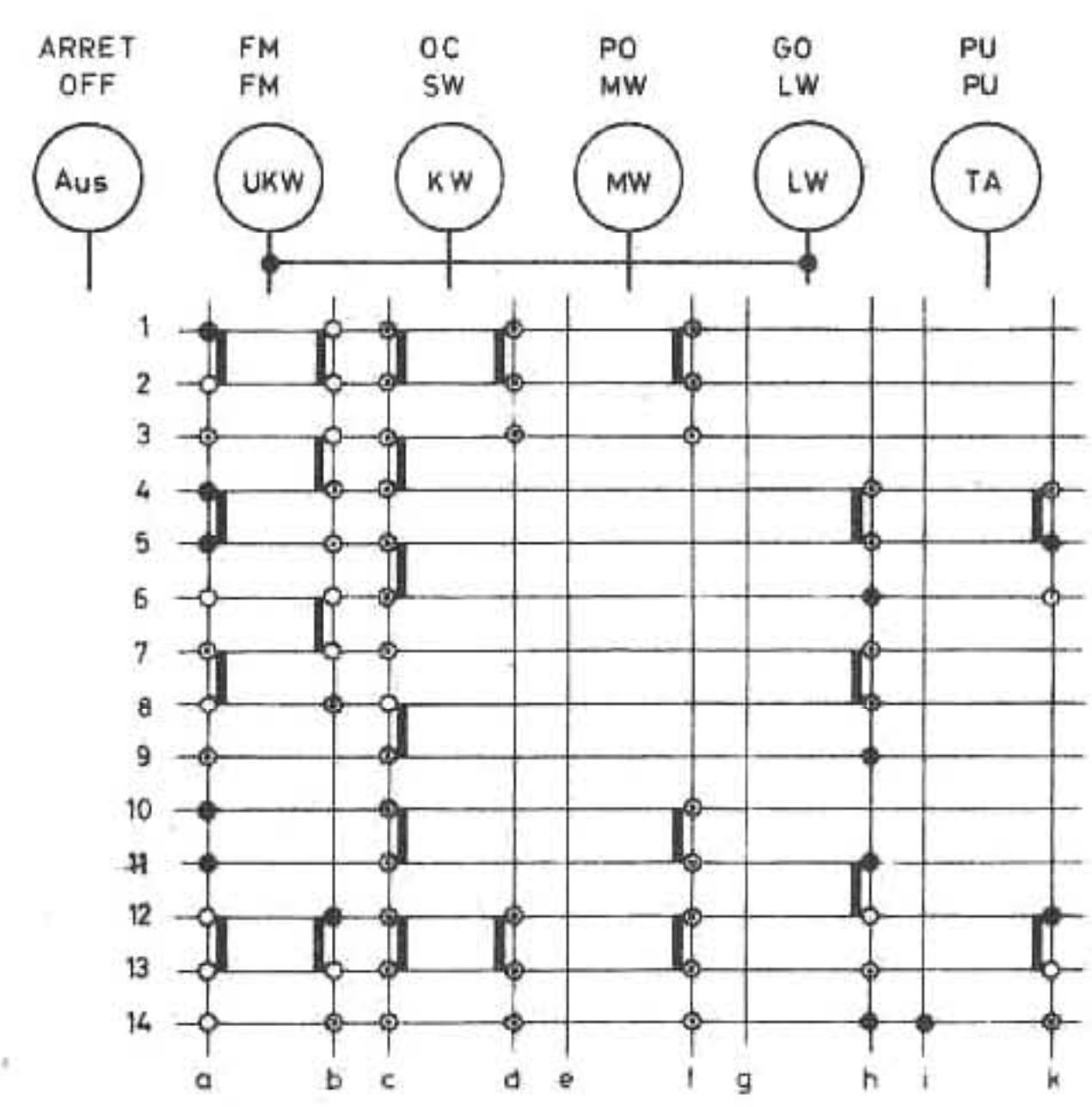
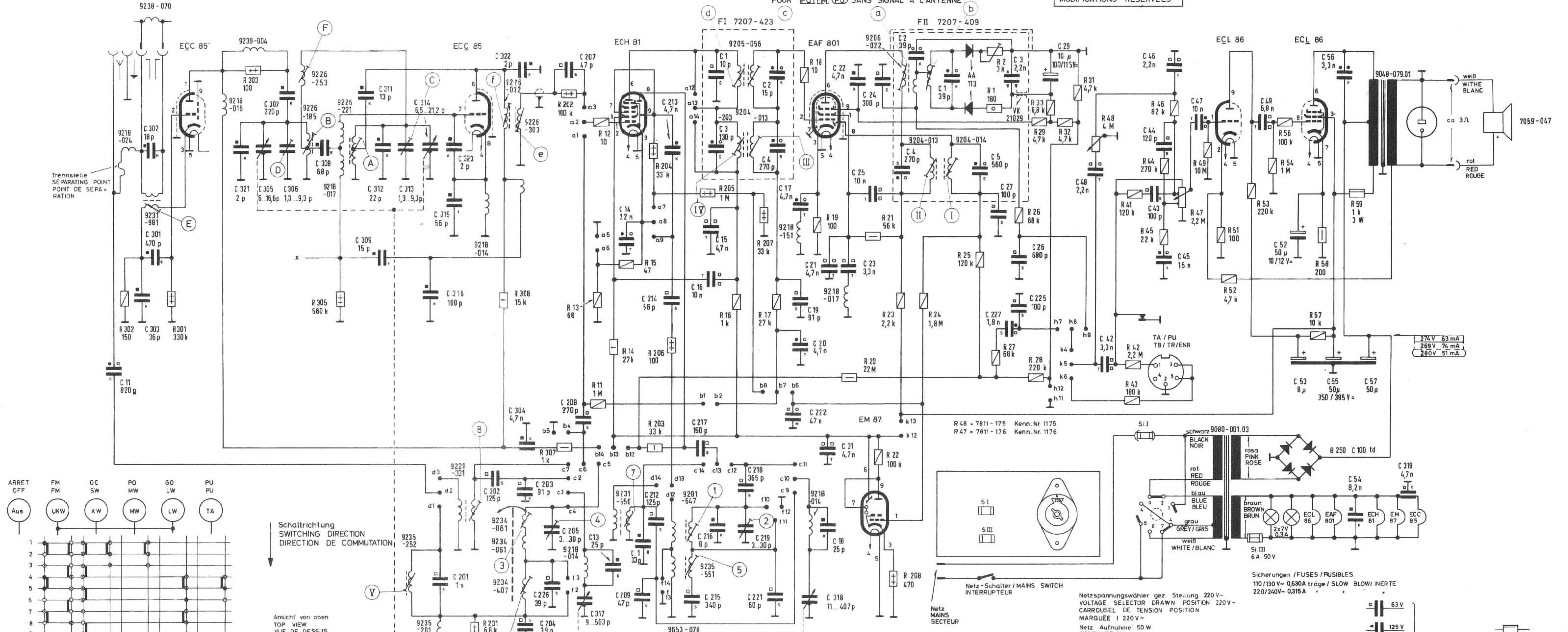


Spannungen mit Grundig Röhrenvoltmeter gegen Chassis gemessen. Meßwerte gelten bei MW, UKW, TA ohne Signal an der Antenne.

VOLTAGES MEASURED AGAINST CHASSIS WITH GRUNDIG VTVM MEASURING VALUES VALID FOR MW, FM, PU WITHOUT SIGNAL ON AERIAL.

TENSIONS DE SERVICE MEASUREES AU CHASSIS AVEC GRUNDIG VOLTMETRE A LAMPE UNIVERSEL LES TENSIONS DE SERVICE SONT VALABLES POUR FM, PU SANS SIGNAL A L'ANTENNE.

Änderungen vorbehalten.
ALTERATIONS RESERVED.
MODIFICATIONS RESERVEES



Schaltrichtung
SWITCHING DIRECTION
DIRECTION DE COMMUTATION

Ansicht von oben
TOP VIEW
VUE DE DESSUS

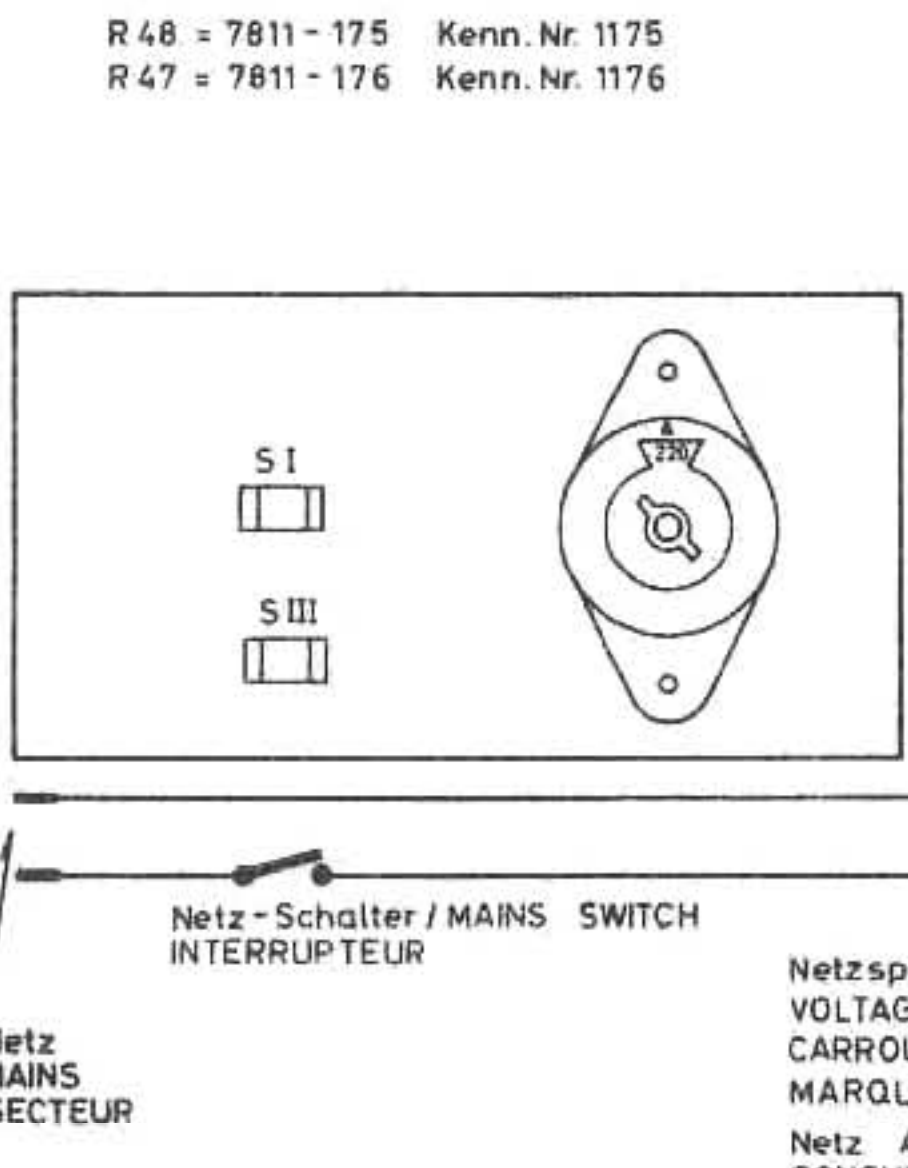
- Kontakt erscheint unten.
CONTACT AT BOTTOM OF BLOCK
CONTACT EN BAS
- Kontakt erscheint oben
CONTACT AT TOP OF BLOCK
CONTACT EN HAUT
- Kontakt erscheint oben und unten
CONTACT AT TOP AND BOTTOM OF BLOCK
CONTACT EN HAUT EN BAS

Wellenbereiche
FREQUENCIES RANGES
GAMMES D'ONDES

LW, GO 145 ... 350 kHz, kc
MW, PO 510 ... 1620 kHz, kc
KW, SWOC 5,85 ... 7,5 MHz, Mc
UKW, FM 87 ... 104 MHz, Mc

FM-Spulensatz
COIL SET
BLOC BOBINAGE } 7435-081 ZF, IF = 10,7 MHz, Mc

AM-Spulensatz
COIL SET
BLOC BOBINAGE } 7417-107 ZF, IF = 460 kHz, kc

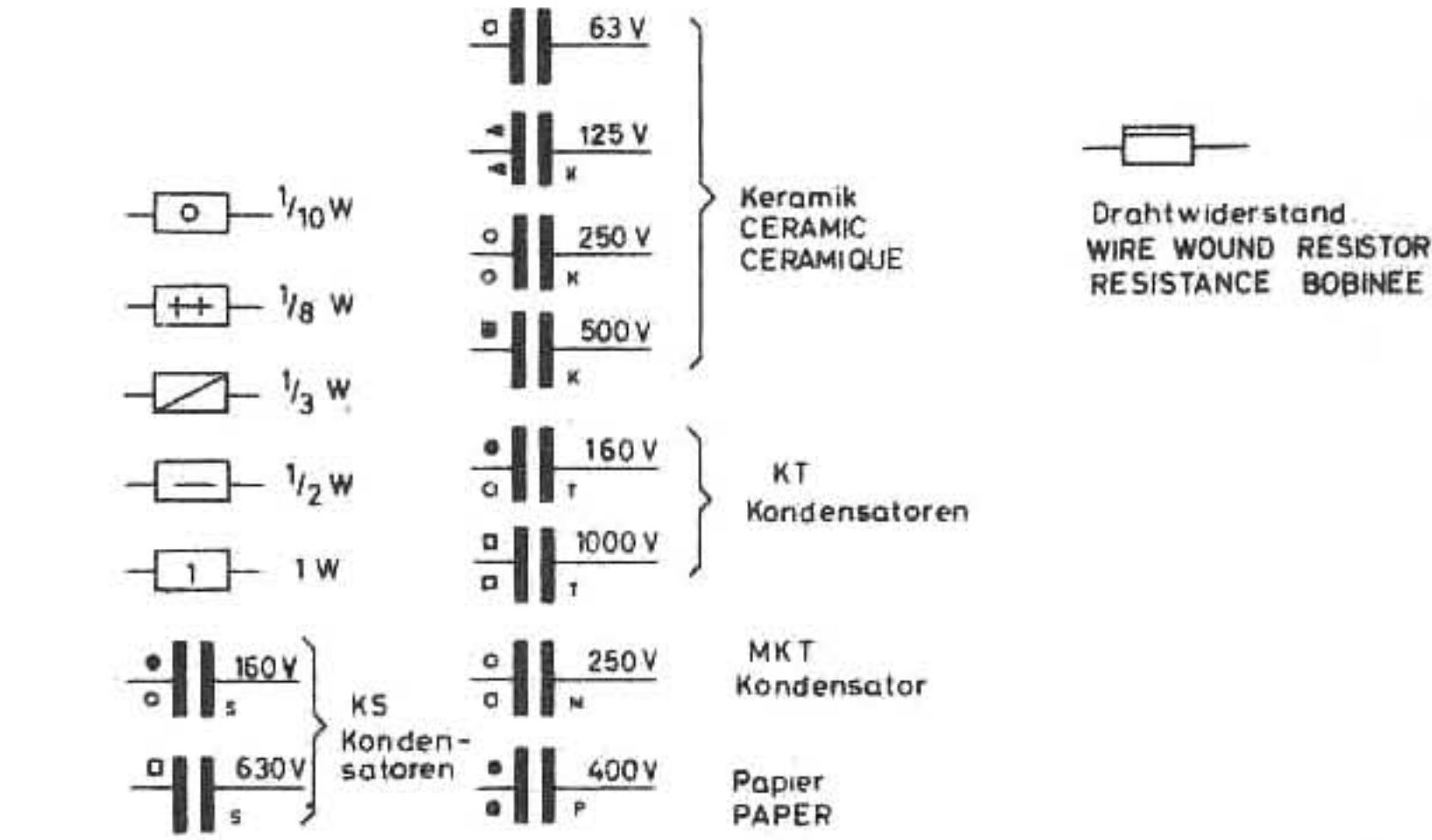


Netz-Schalter / MAINS SWITCH
INTERRUPTEUR

Netzspannungswähler gez Stellung 220 V-
VOLTAGE SELECTOR DRAWN POSITION 220 V-
CARROUSEL DE TENSION POSITION
MARQUÉE 1 220 V-

Netz Aufnahme 50 W
CONSUMPTION
CONSOMMATION

Sicherungen / FUSES / FUSIBLES
110/130 V- 0,630 A träge / SLOW BLOW / INERTE
220/240 V- 0,315 A



gez Stellung Gerät „Aus“
SHOWN IN „OFF“ POSITION.
MONTRE EN POS. „ARRET“

C:	11, 302, 301, 303, 321, 305, 307, 306, 308, 309, 311, 312, 313, 314, 315, 316, 201, 323, 202, 322, 304, 226, 207, 208, 13, 14, 213, 212, 15, 16, 17, 19, 20, 21, 23, 22, 24, 25, 27, 28, 29, 48, 42, 44, 43, 46, 47, 49, 52, 56, 54, 319,
R:	302, 301, 303, 305, 201, 306, 202, 307, 12, 13, 11, 14, 15, 206, 203, 204, 205, 16, 17, 207, 18, 19, 20, 21, 23, 22, 208, 24, 25, 27, 26, 28, 29, 32, 33, 31, 48, 41, 42, 43, 44, 45, 46, 47, 49, 51, 52, 53, 54, 56, 57, 58, 59,

ZF-Sperre IF-TRAP FILTRE-FI } 7219-456	KW-Vorkreis SW-INPUT CIRCUIT CIRCUIT D'ENTREE-OC } 7219-577	KW-Oszillator SW-OSCILLATOR OSCILLATEUR-OC } 7219-606	MW-Oszillator MW-OSCILLATOR OSCILLATEUR-PU } 7219-579
HF-Drossel RF-CHOKES SELF-HF } 7219-457		C-1	LW-Oszillator LW-OSCILLATOR OSCILLATEUR-GO } 7219-580

Grundchassis CS 100

(19-8041-1001)

RF 145

(11-1504-1101/62)

Kontaktschieber auswechseln zum Zweck der Reparatur

Das Auswechseln der Kontaktschieber läßt sich sehr einfach durchführen. Dazu muß das Chassis ausgebaut und die Skala entfernt werden. (Bild 1)

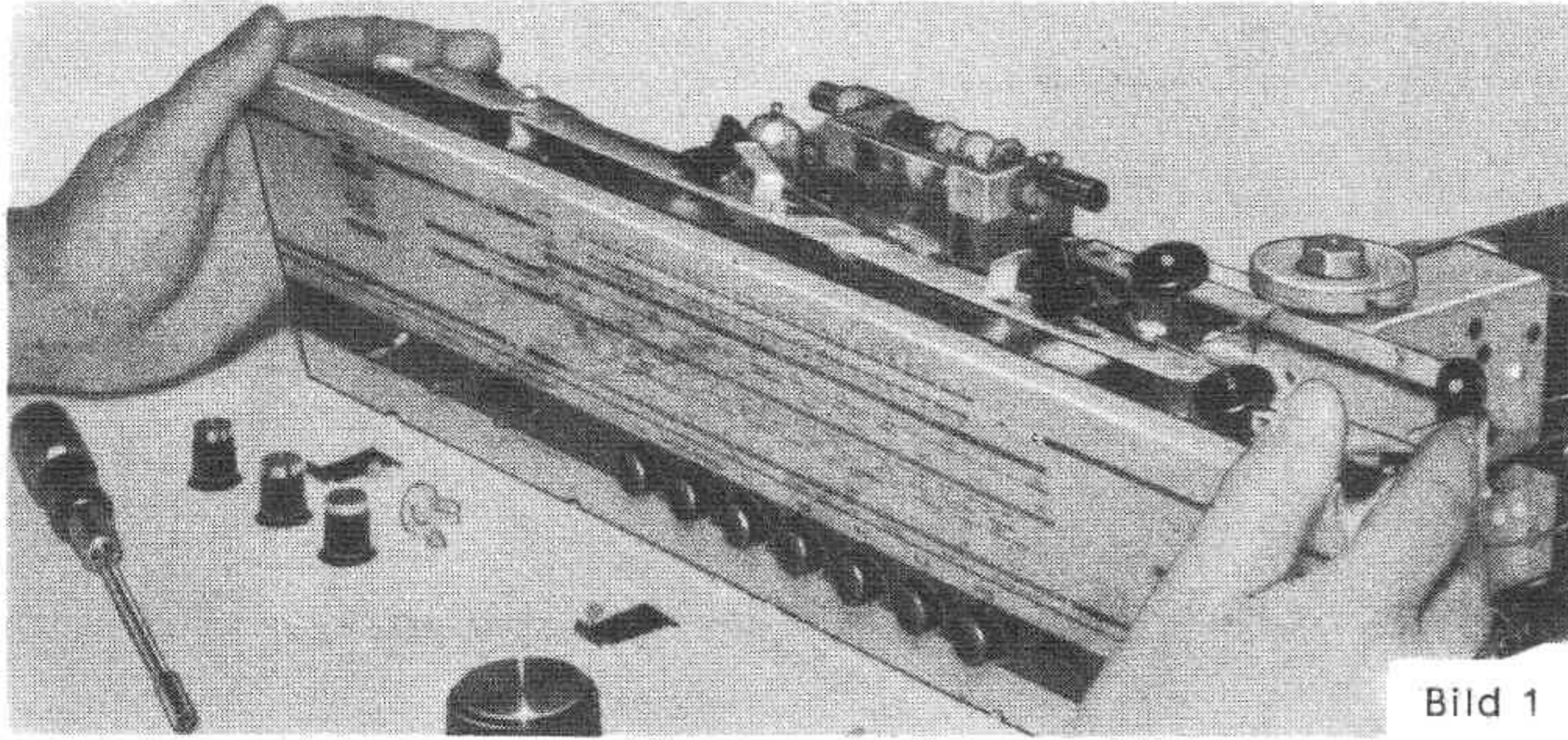


Bild 1

Wegen der Lötmittelbenetzung sind die kleinen Durchbrüche 4,5 x 10 in der Druckplatte mit Klebestreifen abgedeckt worden.

Nun entfernt man die kleine Druckfeder unterhalb des Chassis, die jedem Schieber zugeordnet ist. Hierzu verwende man am zweckmäßigsten einen kleinen Schraubenzieher ca. 3 mm ϕ , mit dem sich auch das Einsetzen dieser Feder gut bewerkstelligen läßt. (Bild 2)

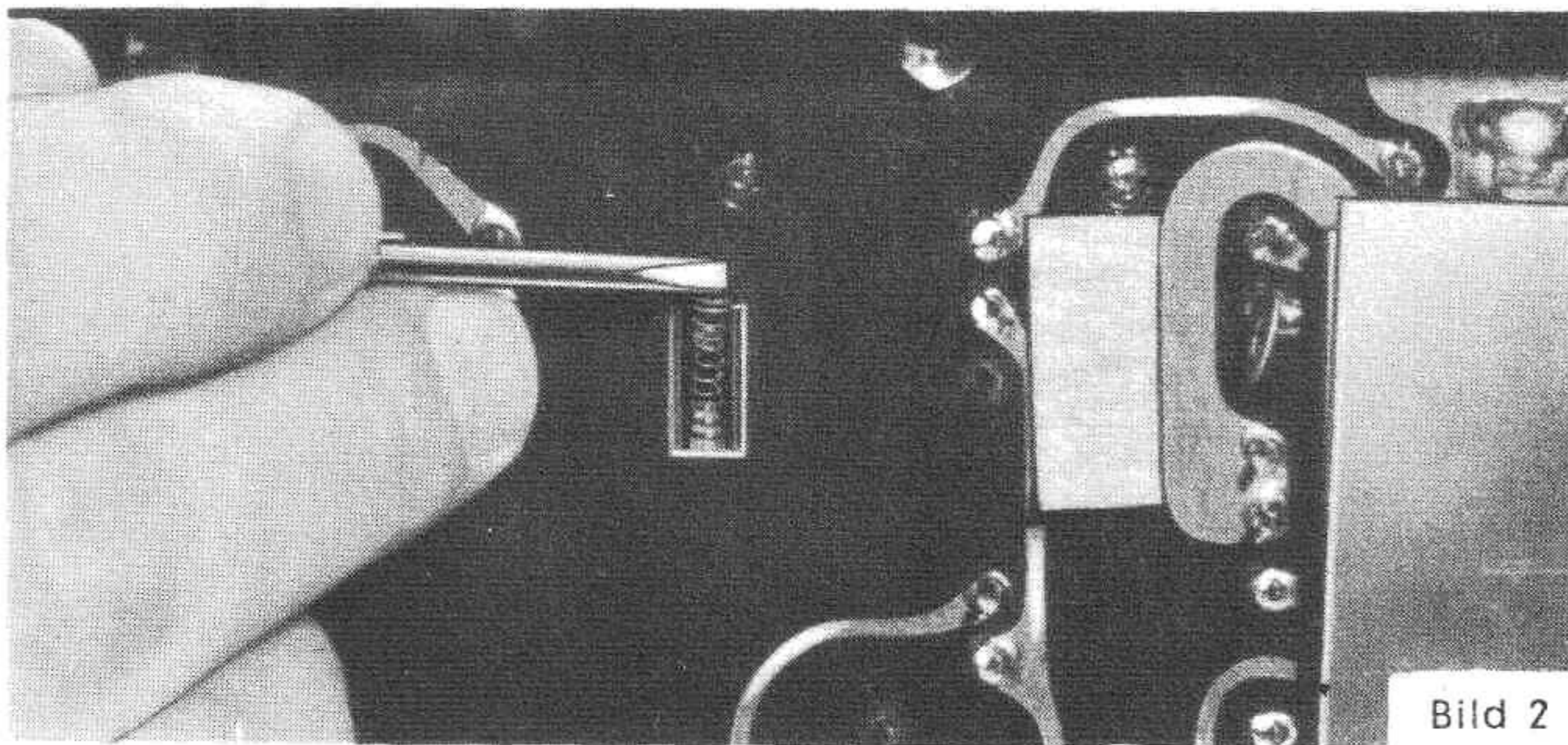


Bild 2

Nun entfernt man von dem betreffenden Schieber den dazugehörigen Tastenknopf mit einer nicht zu zimperlichen Zugbewegung nach vorn unten. (Bild 3)



Abzugsrichtung
des Tastenknopfes

Bild 3

Ist dies erfolgt, braucht man nur noch an dem Kunststoffschieber, auf dem der Knopf eingerastet war, zu ziehen, und zwar so weit nach vorn, bis sich der gabelförmige Kunststoffhebel, mit dem man den Schieber betätigt, nach vorn klappen läßt. Nun ist nur noch der Schieber aus der Kammer zu ziehen (Bild 4). Hierbei ist jedoch Vorsicht geboten, da sonst die winzigen Kontaktfedern von ihren Lagerzapfen springen.

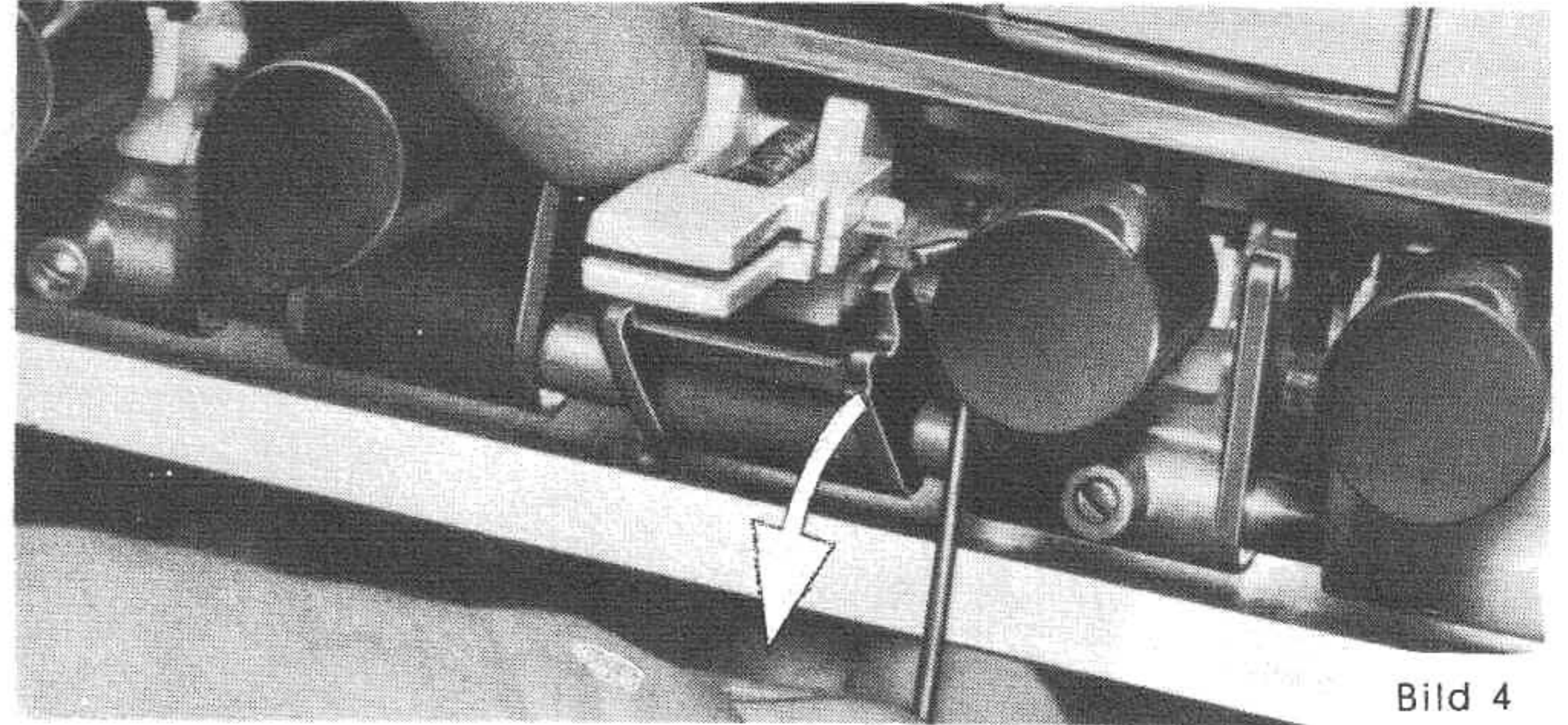


Bild 4

Beim Wechseln der Schieber, die über die gabelförmigen Metallhebel betätigt werden, sind diese nur nach vorne zu klappen.

Bei der Montage verfährt man umgekehrt. Hierbei ist zu beachten, daß man beim Einführen des Kontaktschiebers nicht die Kontaktfedern deformiert. Zu diesem Zweck verdreht man alle Kontaktfedern auf ihren Kunststofflagerzapfen so, daß gegenüber der Einschubrichtung die Kontaktflächen als Anlaufschrägen wirken. Die Kontaktfedern gleiten dann gut in die Kammer. (Bild 5)

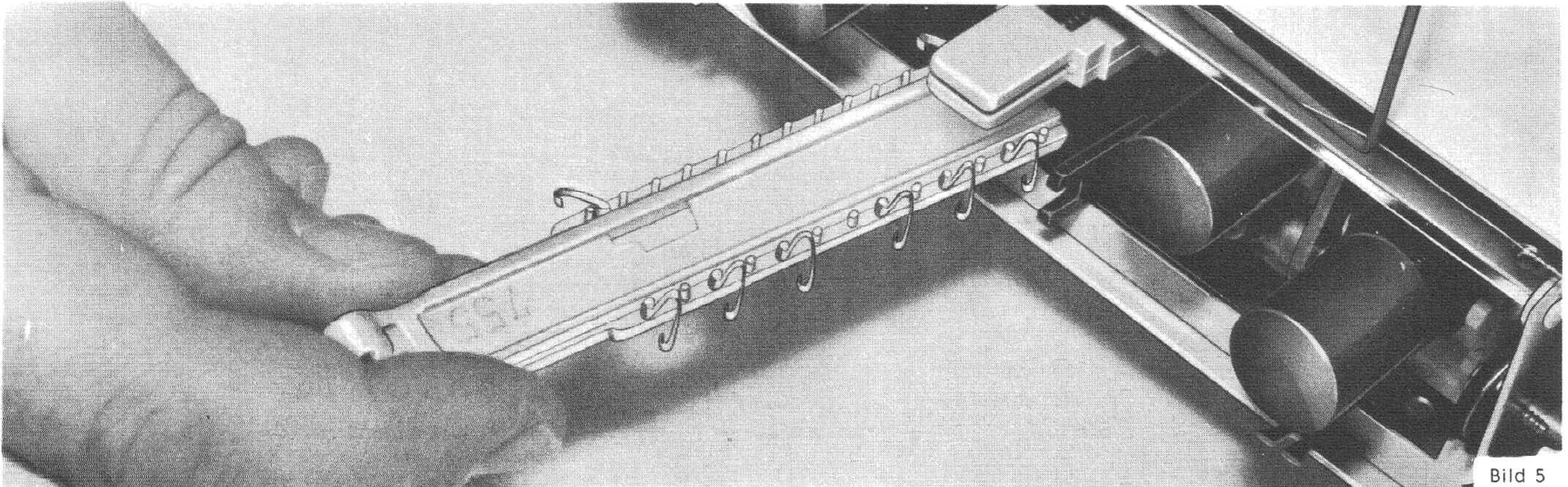
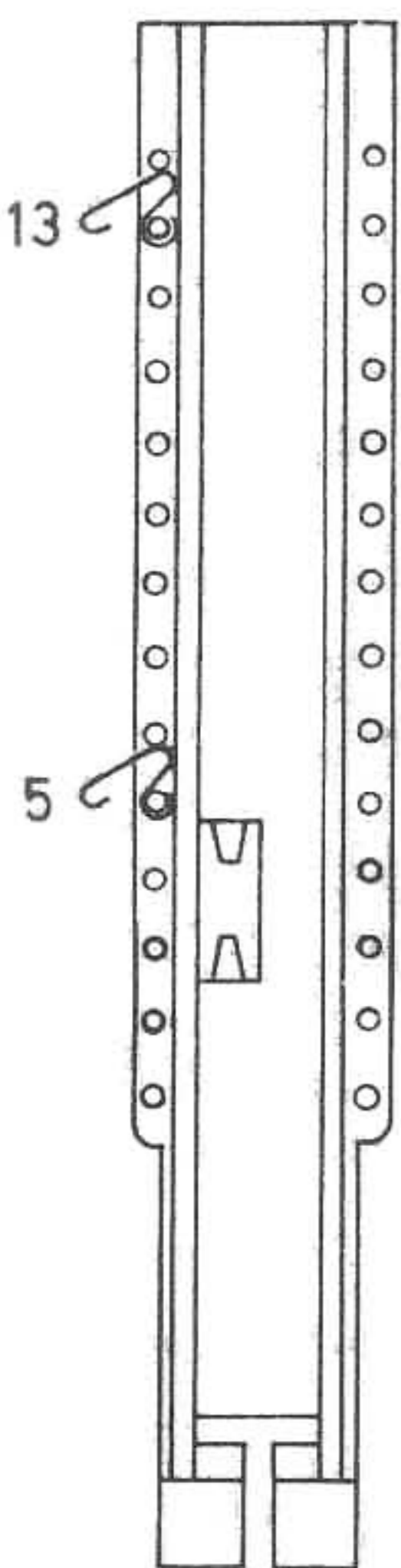


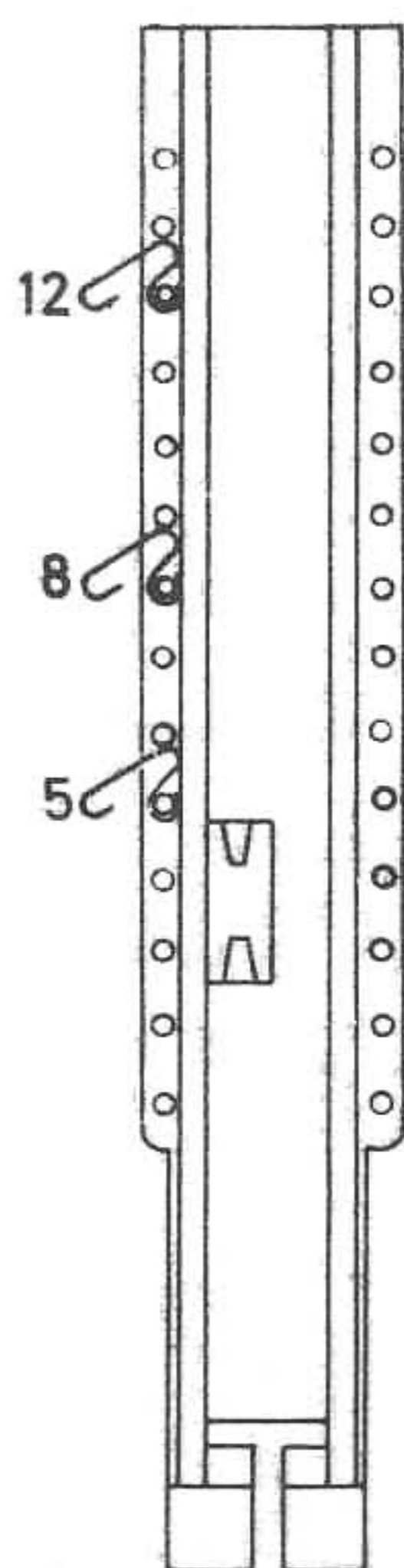
Bild 5

Bestückungsplan der Schieber

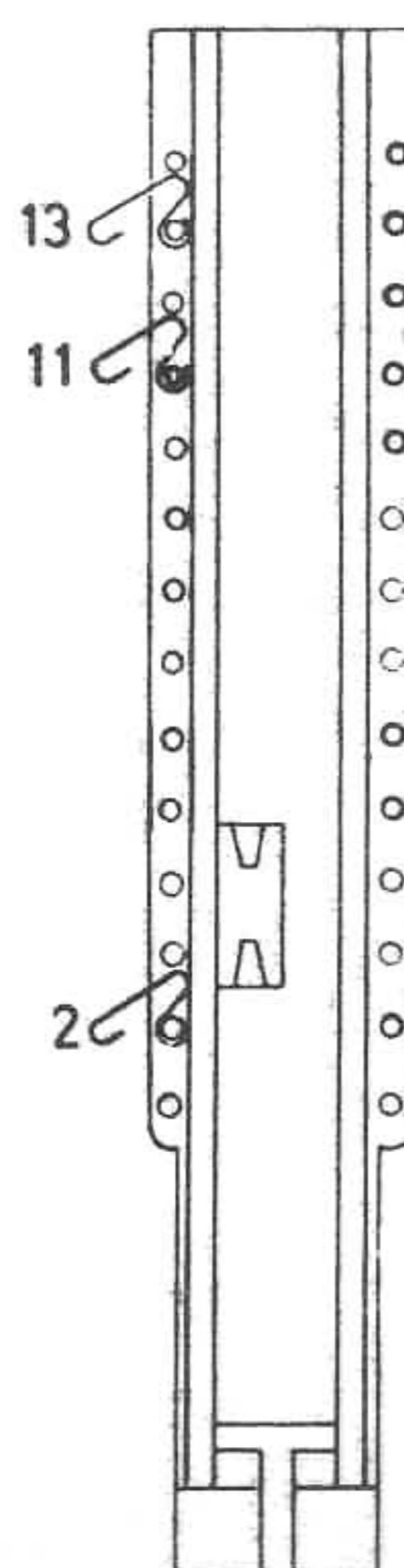
Bei Schiebern mit 13 Lagerzapfen wird die Bestückung jeweils um eine Stelle niedriger gezählt.



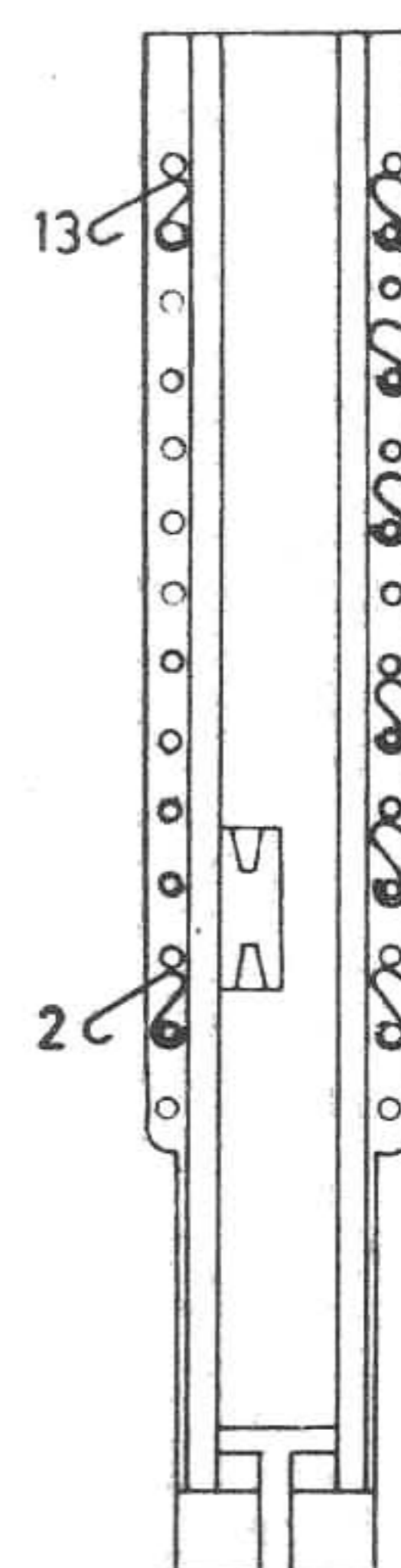
TA



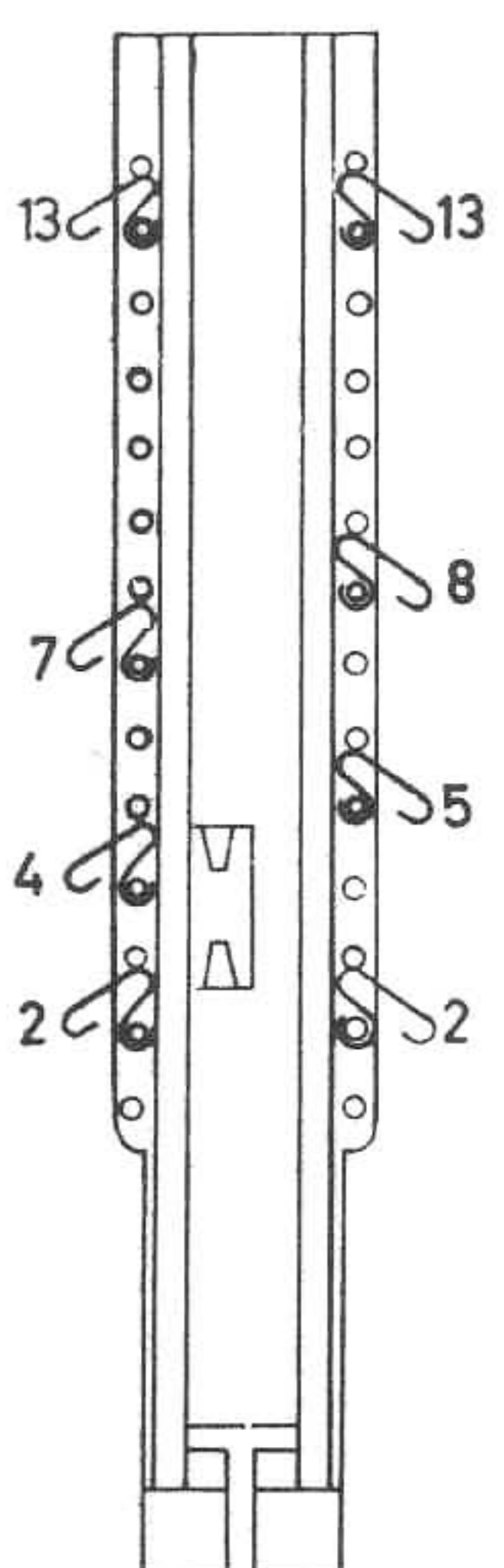
LW



MW

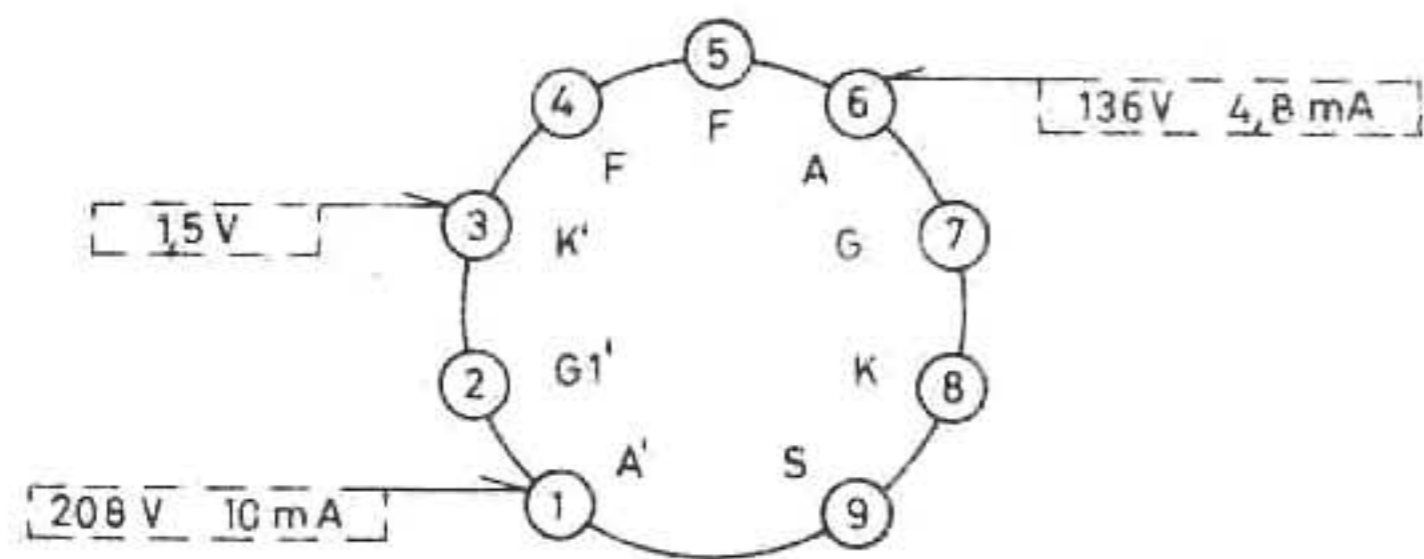


KW

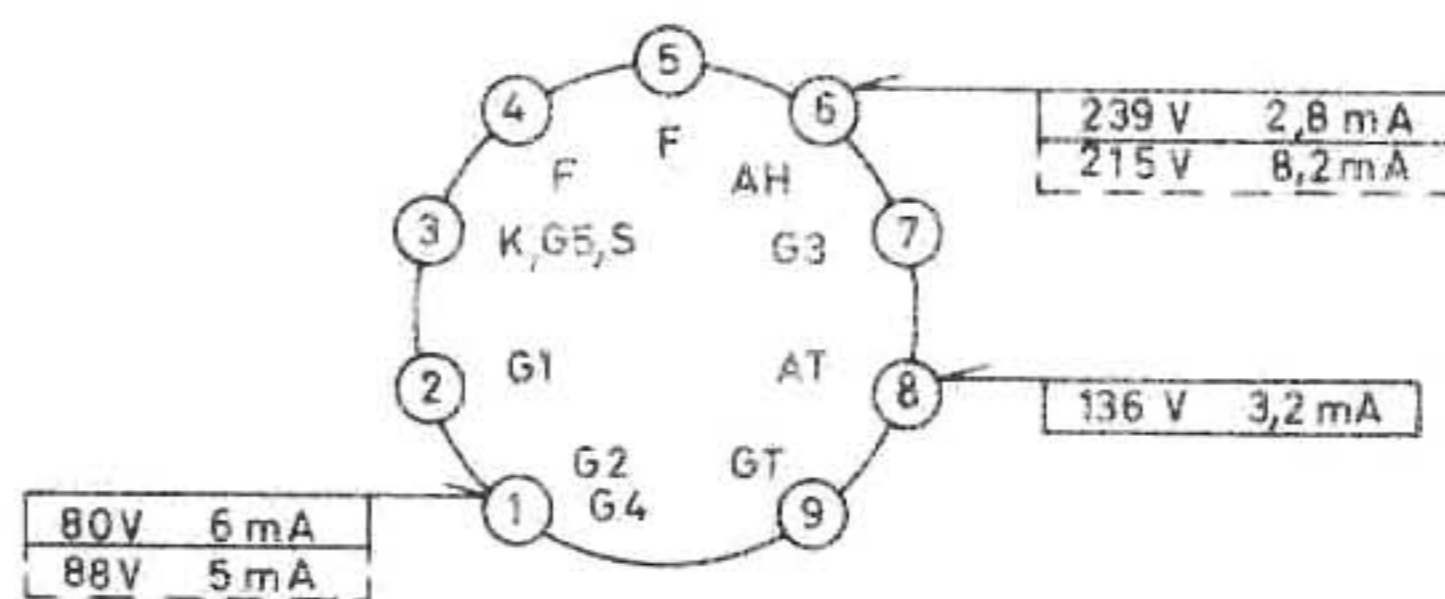


UKW

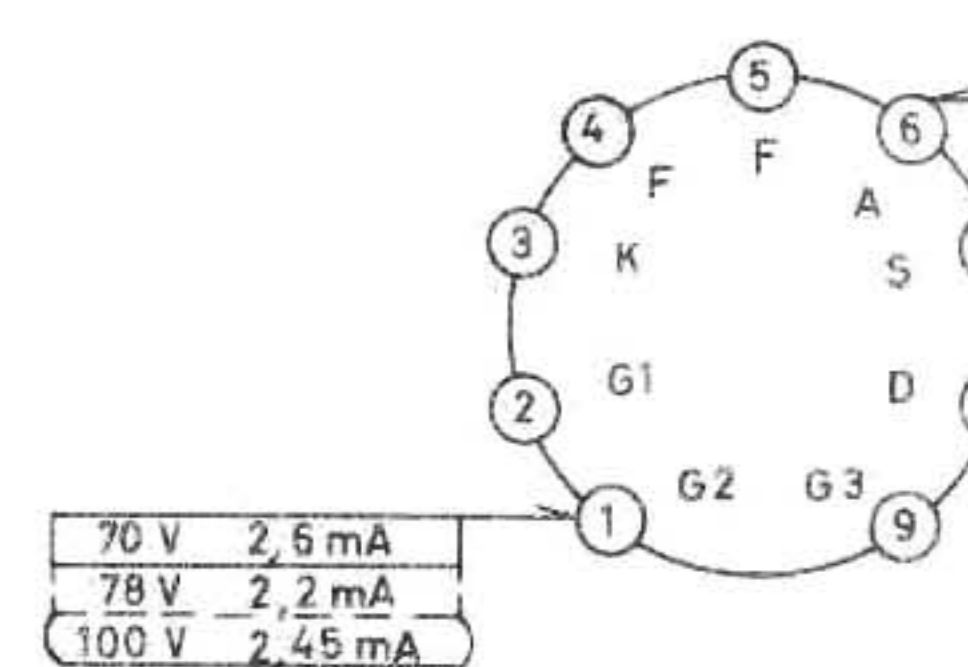
ECC 85
6,3V 0,43A



ECH 81
6,3V 0,3A



EAF 801
6,3V 0,3A



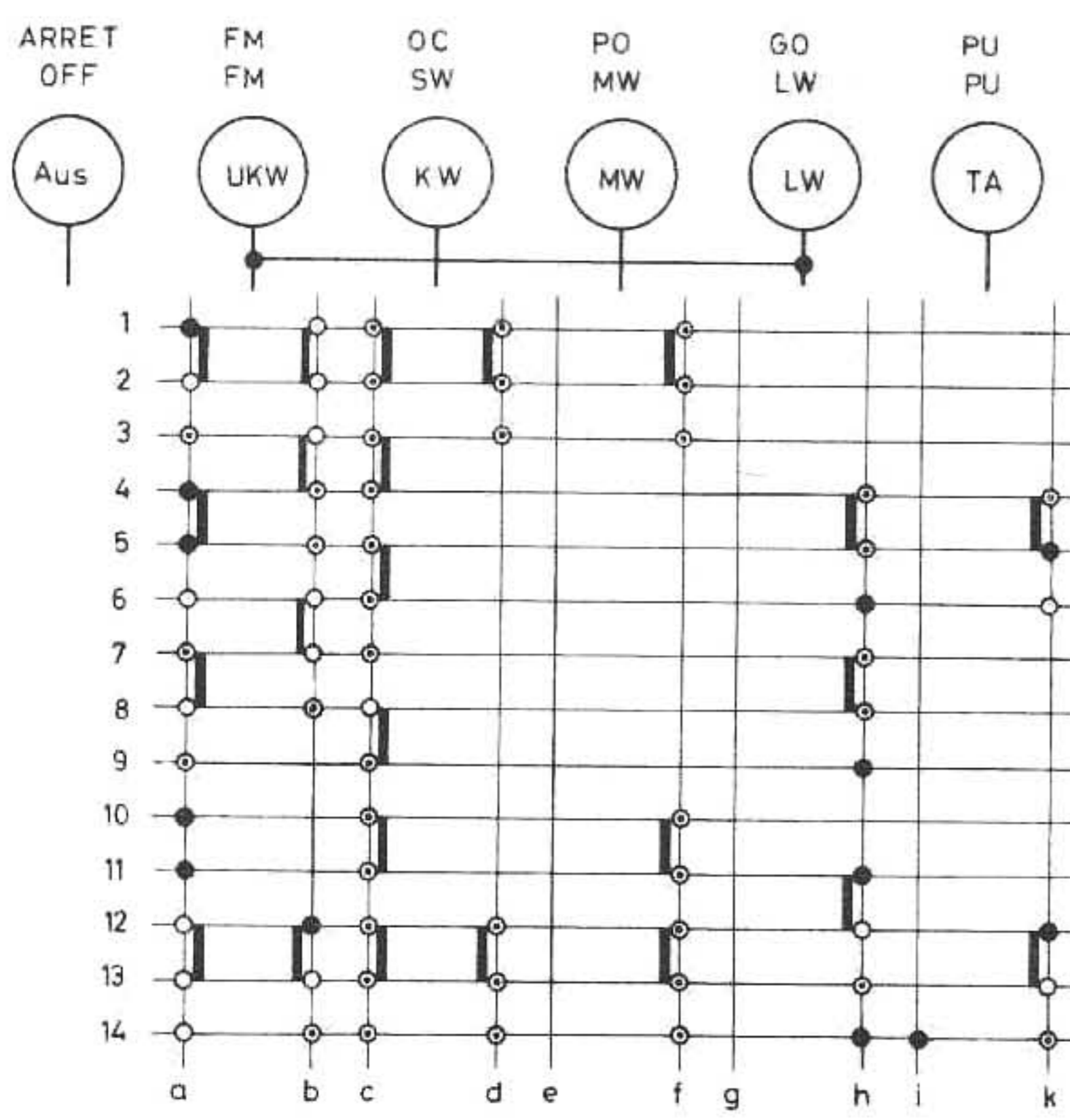
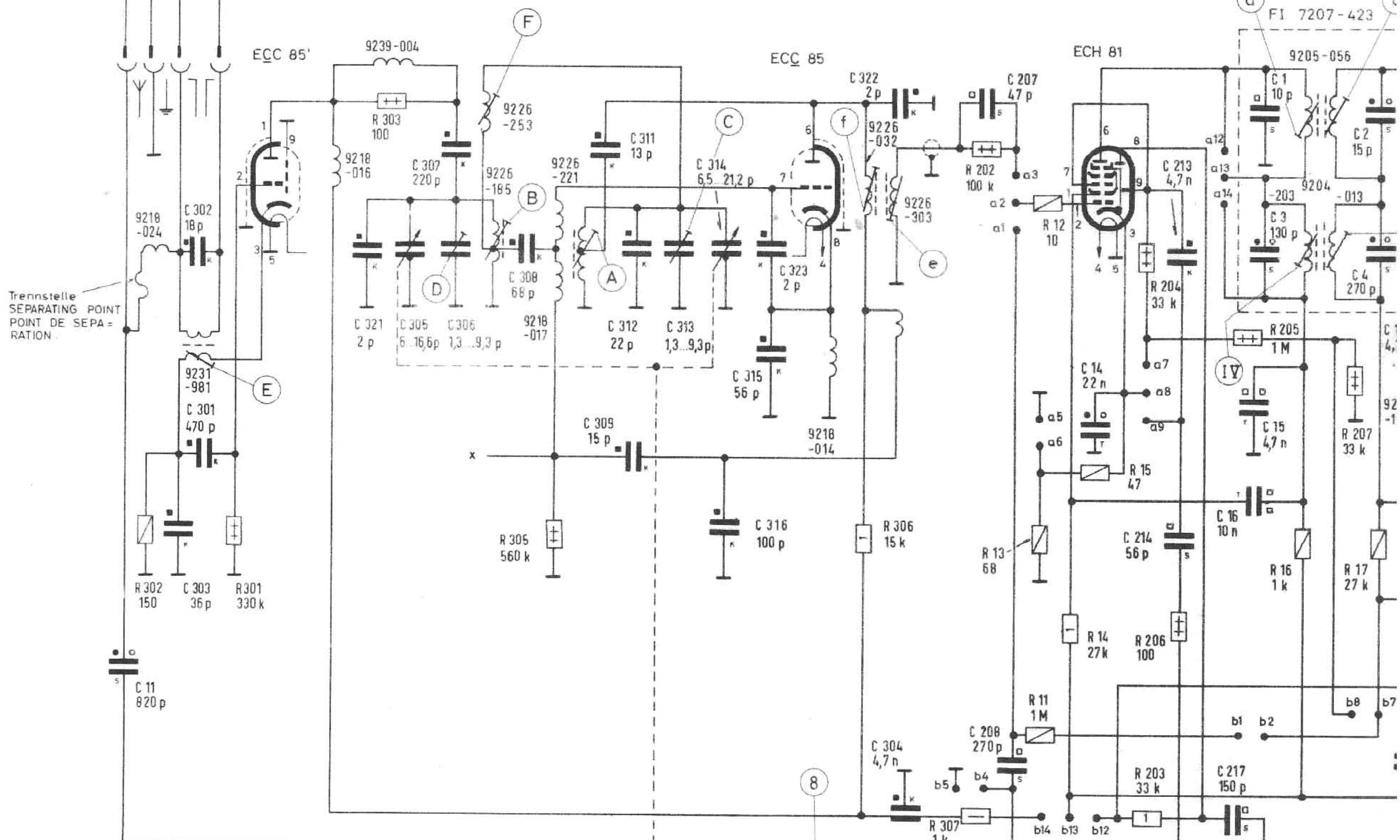
9238-070 Comod
9238-074

UKW-Antenne kpl.
FM - ANTENNA ASSY
FM - ANTENN COMPL
2341-018

Spannungen mit Grundig Röhrevoltmeter gegen Chassis gemessen. Meßwerte gelten bei MW UKW, TA ohne Signal an der Antenne.

VOLTAGES MEASURED TO AGAINST CHASSIS WITH GRUNDIG VTVM MEASURING VALUES VALID FOR MW, FM, PU WITHOUT SIGNAL ON AERIAL.

TEN
AVE
LES
POL



Schalttrichtung
SWITCHING DIRECTION
DIRECTION DE COMMUTATION

Ansicht von oben
TOP VIEW
VUE DE DESSUS

- Kontakt erscheint unten.
CONTACT AT BOTTOM OF BLOCK
CONTACT EN BAS
- ◌ Kontakt erscheint oben
CONTACT AT TOP OF BLOCK
CONTACT EN HAUT
- Kontakt erscheint oben und unten.
CONTACT AT TOP AND BOTTOM OF BLOCK
CONTACT EN HAUT EN BAS

gez. Stellung Gerät „Aus“
SHOWN IN „OFF“ POSITION.
MONTRE EN POS. „ARRET“

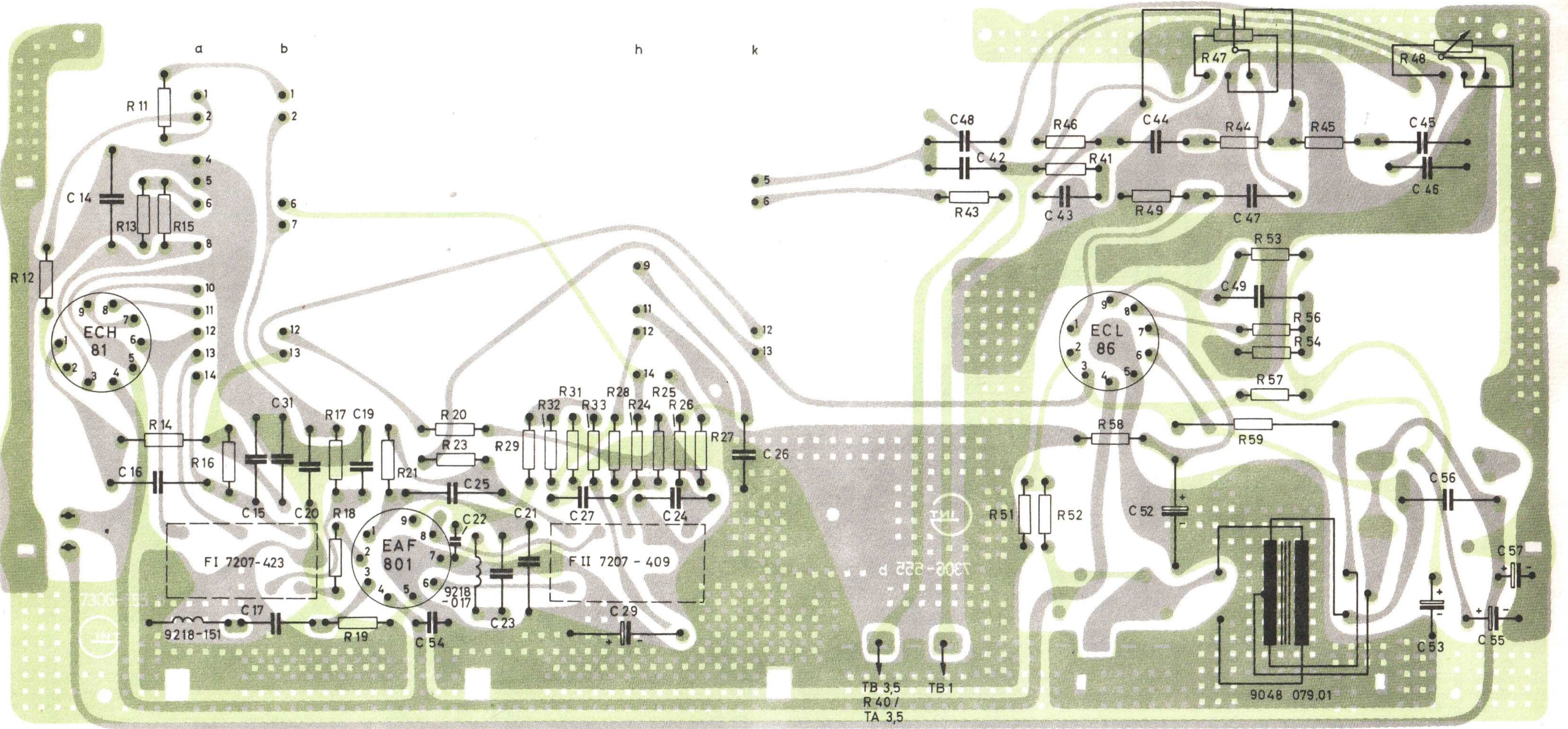
Wellenbereiche
FREQUENCY RANGES
GAMMES D'ONDES
LW, GO 145... 350 kHz, kc
MW, PO 510... 1620 kHz, kc
KW, SWOC 5,85... 7,5 MHz, Mc
UKW, FM 87... 104 MHz, Mc

FM-Spulensatz
COIL SET
BLOC BOBINAGE } 7435 - (C)
AM-Spulensatz
COIL SET
BLOC BOBINAGE } 7417 - (C)

C:	11, 302, 301, 303,	321, 305, 307, 306, 308,	309, 311, 312, 313, 314, 315, 316, 201, 323, 202, 322, 304,	226, 207, 208, 13, 14, 209,	213, 212, 15, 16,	17,
R:	302,	301,	303,	305,	201, 306,	202, 307, 12, 13, 11, 14, 15, 206, 203, 204,

ZF-Sperre IF-TRAP FILTRE - FI	7219-456	KW-Vorkreis SW-INPUT CIRCUIT CIRCUIT D'ENTREE-OC	7219-577	KW-Oszillator SW-OSCILLATOR OSCILLATEUR-OC	7219-606	MW-Oszil MW-OSCIL OSCILLATE
HF-Drossel RF-CHOKE SELF-HF	7219-457			C: 1		LW-Oszil LW-OSCIL OSCILLATE

Druckschaltungsplatte, auf die Bestückungsseite gesehen



a

b

h

k



FI 7207-423

FI II 7207-409

9048 079.01

TB 3,5
R 40/
TA 3,5



1308-222 P

7366



9218-151

9218-017

C 29

C 55

C 57

C 53

C 56

R 59

R 54

R 56

R 53

C 46

C 45

R 48

R 47

R 44

R 45

C 44

R 46

R 49

C 47

R 41

C 43

R 43

C 42

C 48

R 51

R 52

C 52

R 58

R 57

R 54

R 56

C 49

R 53

C 49

R 44

R 45

R 46

C 42

C 48

R 43

C 43

R 41

C 44

R 49

C 47

R 46

C 48

R 43

C 42

C 48

R 41

C 43

R 49

C 44

R 43

C 42

C 48

R 41

C 43

R 49

C 44

R 43

C 42

C 48

R 41

C 43

R 49

C 44

R 43

C 42

C 48

R 41

C 43

R 49

C 44

R 43

C 42

C 48

R 41

C 43

R 49

C 44

R 43

C 42

C 48

R 41

C 43

R 49

C 44

C 45

C 46

R 47

R 48

C 49

R 53

R 54

R 56

R 57

R 58

R 59

C 52

C 53

C 55

C 56

C 57

R 40/
TA 3,5

TB 3,5

TB 1

9218-151

9218-017

C 29

C 23

C 21

C 22

C 25

C 27

C 24

C 26

R 27

R 26

R 25

R 24

R 28

R 31

R 32

R 33

R 29

R 23

R 20

R 21

R 18

R 17

C 19

C 31

R 16

R 14

C 16

R 15

R 13

C 14

R 12

R 11

C 17

C 15

C 20

C 23

C 24

C 27

C 28

C 30

C 32

C 33

C 34

C 35

C 36

C 37

C 38

C 39

C 40

C 41

C 42

C 43

C 44

C 45

C 46

C 47

C 48

C 49

C 50

C 51

C 52

C 53

C 54

C 55

C 56

C 57

C 58

C 59

C 60

C 61

C 62

C 63

C 64

C 65

C 66

C 67

C 68

C 69

C 70

C 71

C 72

C 73

C 74

C 75

C 76

C 77

C 78

C 79

C 80

C 81

C 82

C 83

C 84

C 85

C 86

C 87

C 88

C 89

C 90

C 91

C 92

C 93

C 94

C 95

C 96

C 97

C 98

C 99

C 100

C 101

C 102

C 103

C 104

C 105

C 106

C 107

C 108

C 109

C 110

C 111

C 112

C 113

C 114

C 115

C 116

C 117

C 118

C 119

C 120

C 121

C 122

C 123

C 124

C 125

C 126

C 127

C 128

C 129

C 130

C 131

C 132

C 133

C 134

C 135

C 136

C 137

C 138

C 139

C 140

C 141

C 142

C 143

C 144

C 145

C 146

C 147

C 148

C 149

C 150

C 151

C 152

C 153

C 154

C 155

C 156

C 157

C 158

C 159

C 160

C 161

C 162

C 163

C 164

C 165

C 166

C 167

C 168

C 169

C 170

C 171

C 172

C 173

C 174

C 175

C 176

C 177

C 178

C 179

C 180

C 181

C 182

C 183

C 184

C 185

C 186

C 187

C 188

C 189

C 190

C 191

C 192

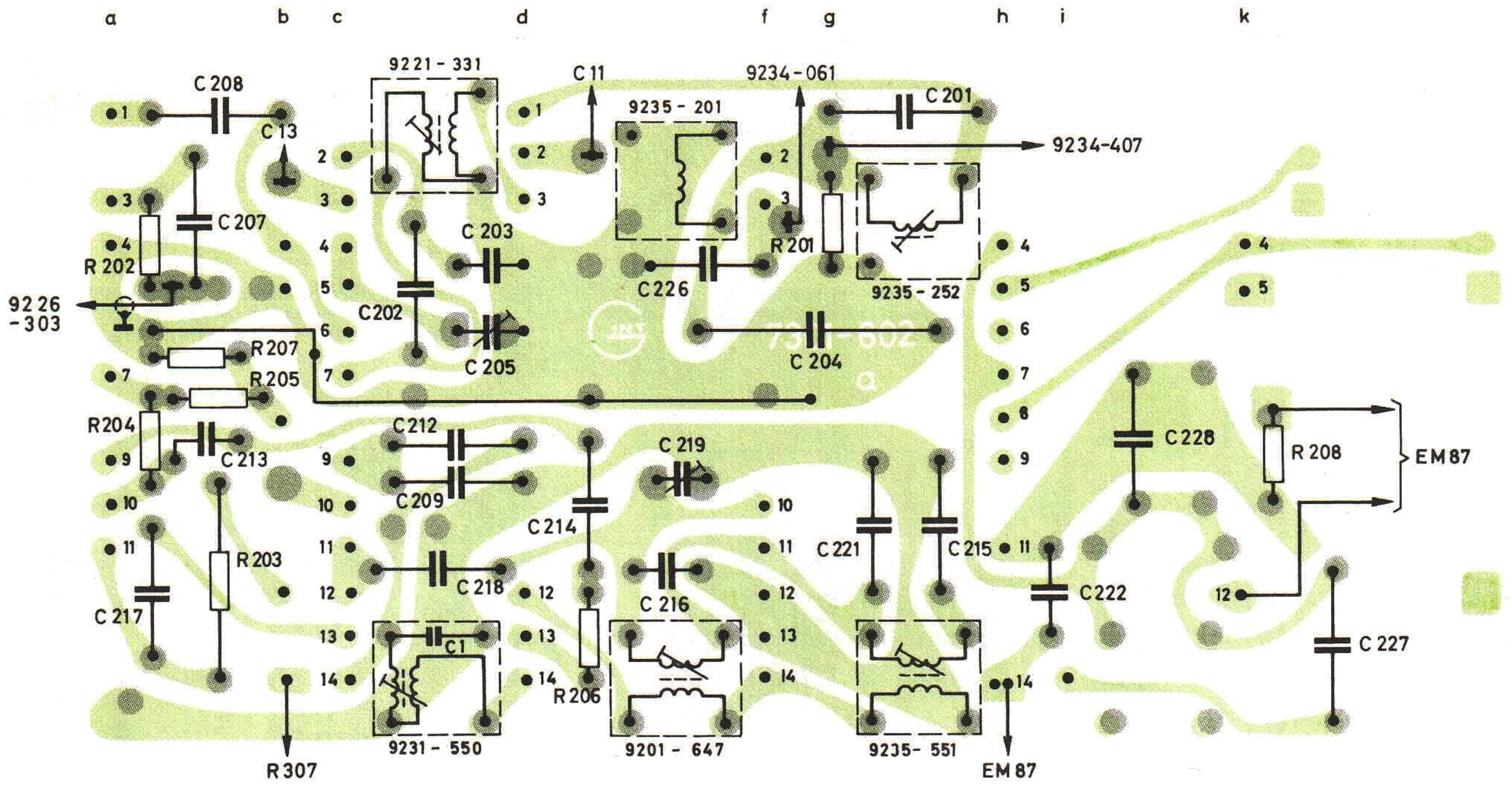
C 193

C 194

C 195

C 196

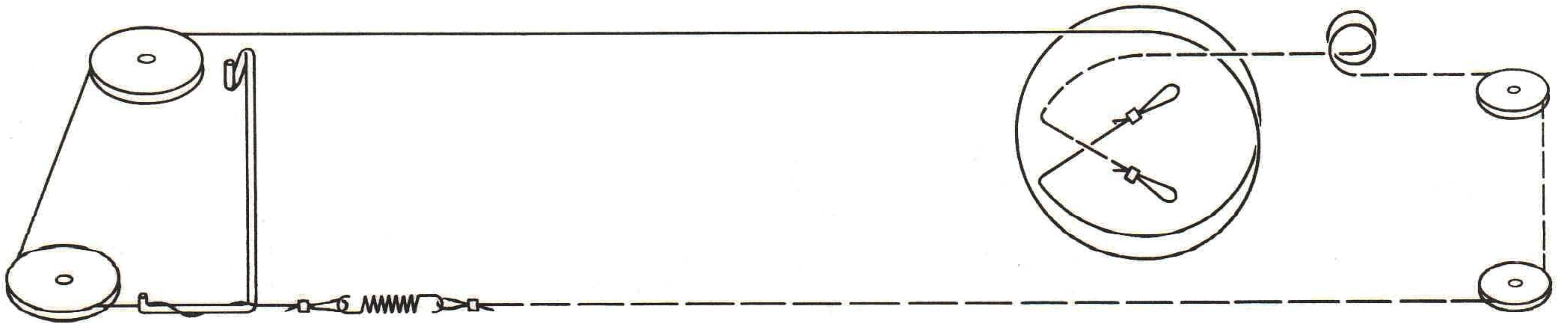
HF-Druckplatte, auf die Bestückungsseite gesehen



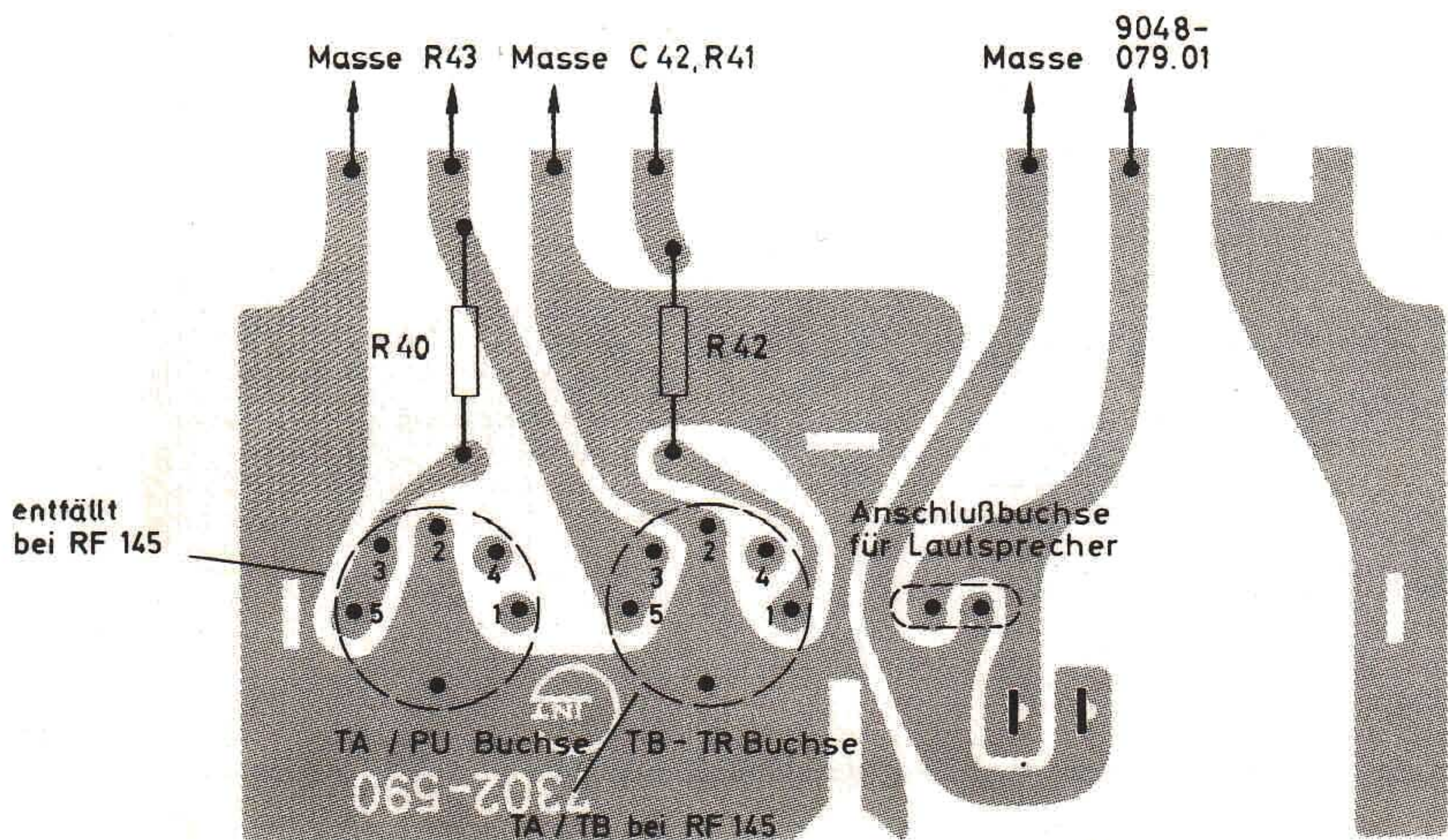
AM-FM-Seilzug von der Skalenseite gesehen

Textilseil ca. 515 mm lang

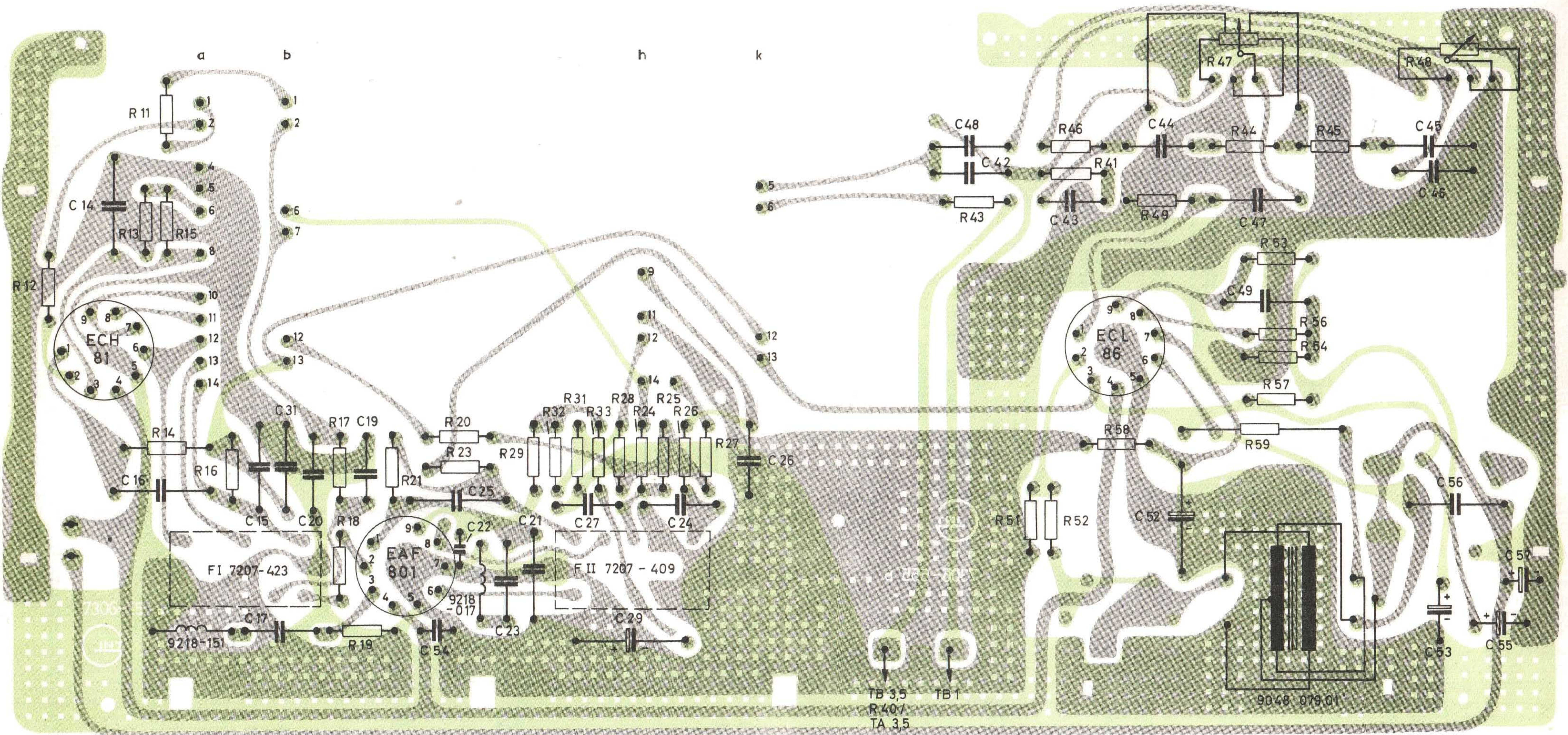
Stahlseil ca. 750 mm lang



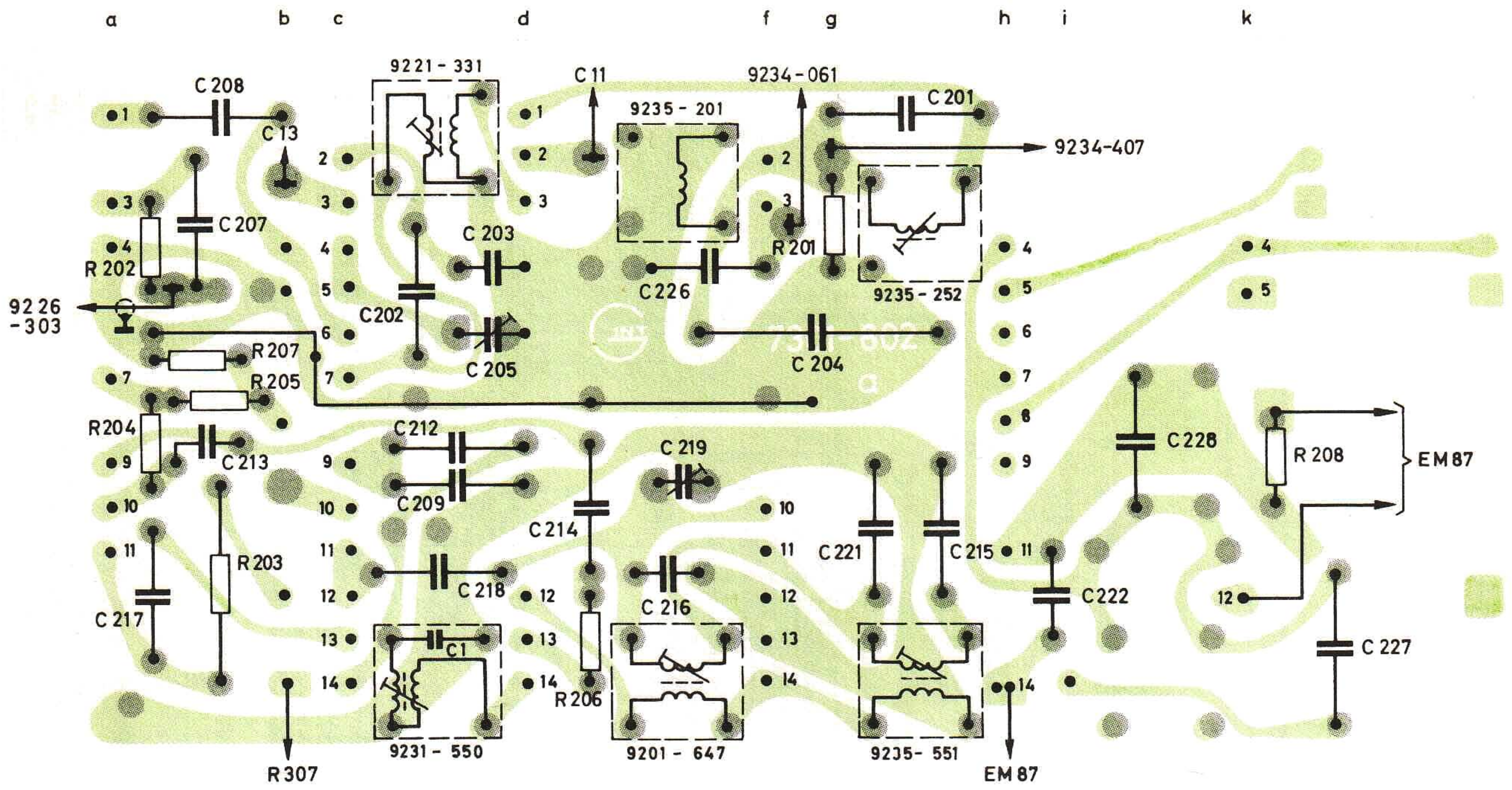
Anschlußplatte für TA, TB und Lautsprecher



Druckschaltungsplatte, auf die Bestückungsseite gesehen



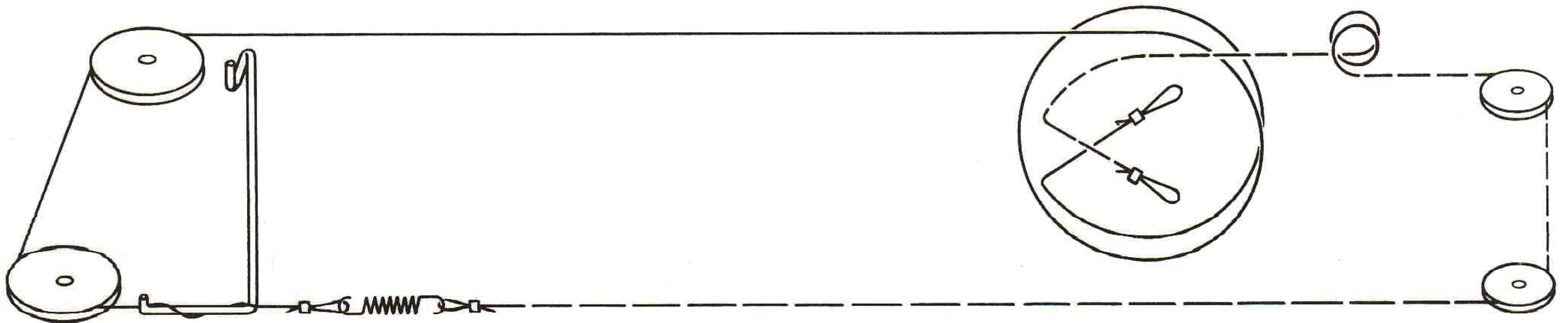
HF-Druckplatte, auf die Bestückungsseite gesehen



AM-FM-Seilzug von der Skalenseite gesehen

Textilseil ca. 515 mm lang

Stahlseil ca. 750 mm lang



Anschlußplatte für TA, TB und Lautsprecher

